

Firmenprospekt

Kunde:

Boßler

Werkzeug & Formenbau GmbH

Konzept,
Graphik,
Photographie
Bildbearbeitung



www.finamedia.de



Werkzeug
Formenbau

Vita
Vita

Die Boßler Werkzeug & Formenbau GmbH beginnt mit seiner Gründung 2009 durch Gert Boßler. Seitdem konstruieren und bauen wir hochpräzise Werkzeuge sowie Prototypen für den Kunststoffspritzguss und die Metallbearbeitung bei Amberg in der schönen Oberpfalz.

Gründung 2009 durch Gert Boßler
Bis heute sind wir die führende technische Präzisionswerkzeuge, Automotive, Weiße Ware, Elektroindustrie, Medizintechnik, LPM und Duroplast.
Unser Team aus 20 hochmotivierten Fachleuten setzt seit dem für unsere Kunden aus den verschiedensten Branchen die komplexesten Produktideen systematisch, zielgerichtet und nachhaltig in optimale technisch-konstruktive und effiziente Lösungen um.

Die jahrelange Erfahrung, das high-end Know-how und ein Maschinenpark, der immer auf dem neuesten Stand der Technik ist, sind Garantie für höchste Leistungsqualität und das Boßler Qualitätsversprechen und Ihren nachhaltiger jährlicher nach DIN EN ISO 9001:2015 zertifiziert. Das belegen wir jährlich auch mit unserer QM-Zertifizierung nach DIN EN ISO 9001:2015.

Boßler
Werkzeug & Formenbau GmbH

2



Unsere Konstruktionsabteilung bietet das höchste technische Niveau und die bestmögliche Qualität auf dem Markt.

Im Bereich der Werkzeugkonstruktion arbeiten deshalb unsere hochqualifizierten Fachingenieure gemäß Ihren Anforderungen mit der CAD-Software HEXAGON VISI, dem CAE-System MOLDEX3D und viel Effizienz. Damit können wir begleitend - noch bevor der Teilefertigung eine präzise Werkzeugsimulation sowie die Analyse des gesamten untersten Produktions- und Spritzgießprozesse gewährleisten.

Ihr Gewinn mit „Boßler Werkzeugen“:

Wir stehen immer im direkten Kontakt zu Ihnen und hören auch zu.

Das schnelle Reagieren auf Ihre Änderungswünsche ist unser tägliches Brot.

Wir finden immer die besten Lösungen auch so herausfordernden Themenwelten. Das „MOLDEX3D Material Characterization and Research Center“ hilft uns mit gezielten zukunftsweisenden Entwicklungen des Kunststoff-Spritzgießens im Sinne der immer bedeutender werdenden ökonomisch ökologisches Kreislaufwirtschaft.

Unsere hocheffiziente CAD-/CAE-Software erlaubt es uns, schnell und wirtschaftlich auf Ihre Änderungswünsche beinahe in „Echtzeit“ während der kompletten Konstruktionsphase zu reagieren.

Die Kostenoptimierung schaffen wir dann durch die hohe Werkzeug-Produktivität und unsere nachhaltige Qualität.

Wir produzieren so, als wäre das Ergebnis für uns selbst.

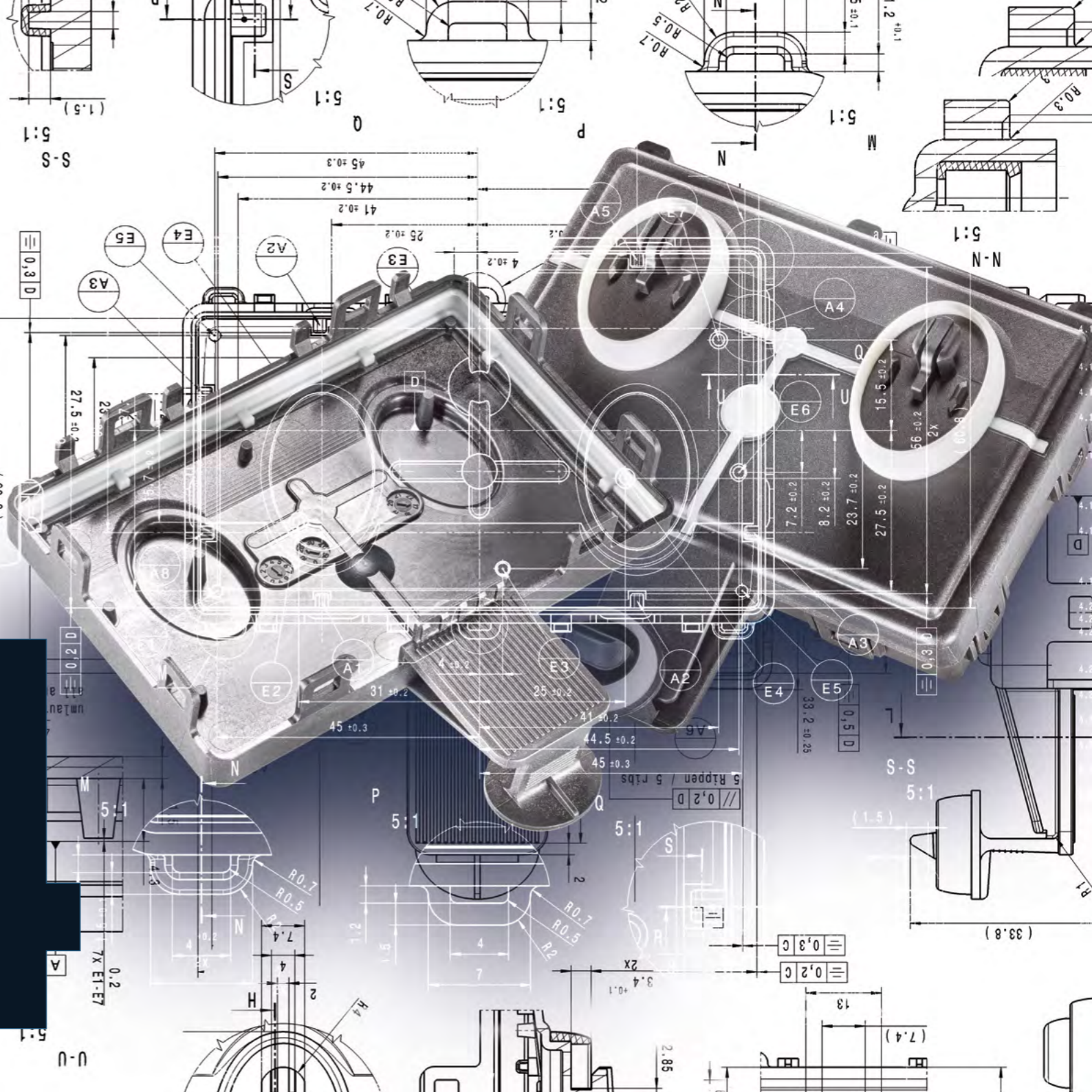
Wir produzieren so, als wäre das Ergebnis für uns selbst.

Konstruktion

Qualität ist unser tägliches Brot.

HEXAGON VISI
MOLDEX3D
Material Characterization and Research Center

4



Werkzeug Formenbau

Er stellt das Bindeglied zwischen der Entwicklung und der Fertigung dar. Deshalb bauen und liefern wir hochpräzise Spritzgießwerkzeuge. Wir begleiten Sie während der kompletten Prozesskette und helfen Ihnen schon ab der ersten Idee.

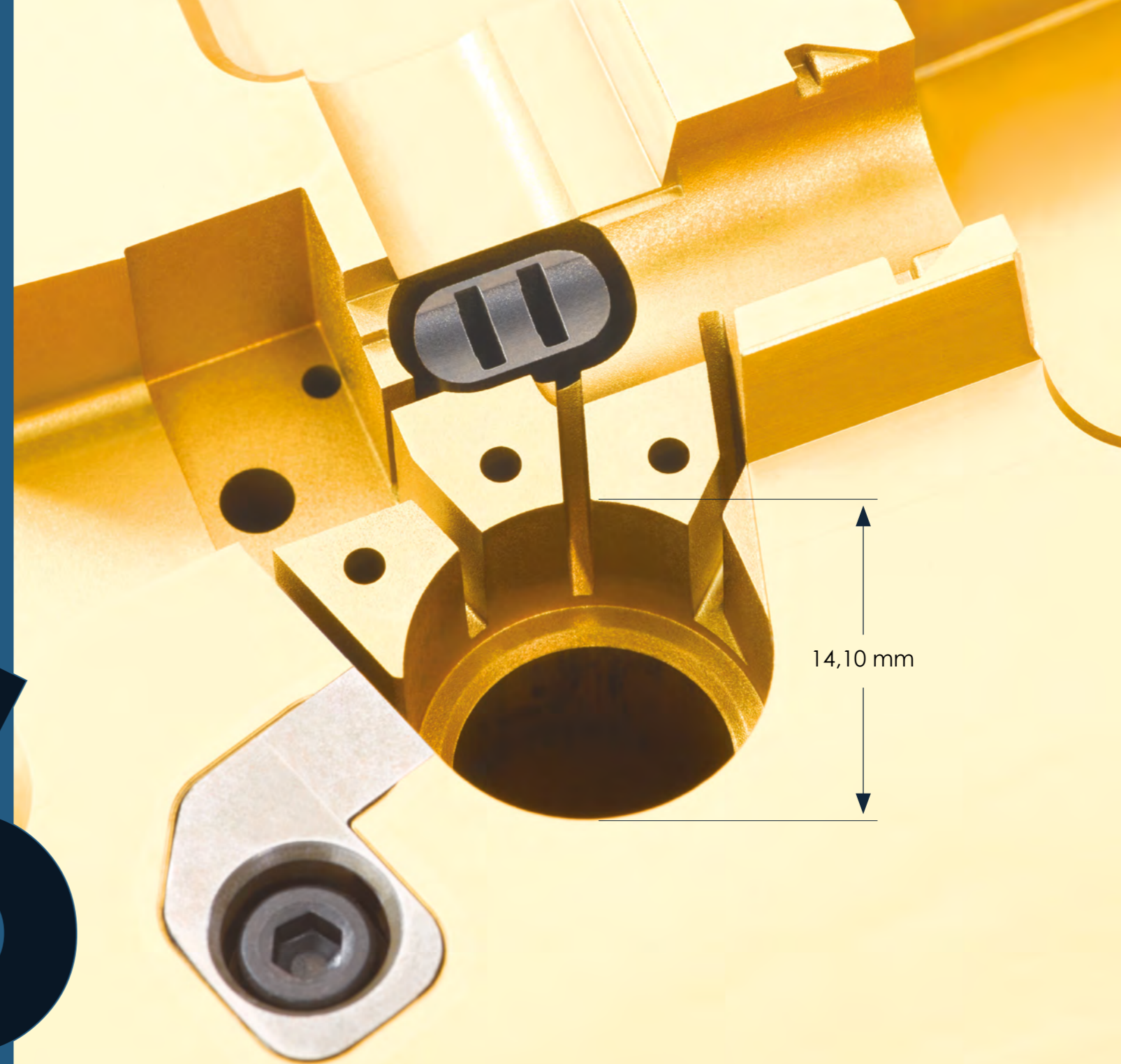
Unsere Effizienz ist Ihre Effizienz.

Wir bauen das Bindeglied zwischen Entwicklung und Fertigung. Seit 2009 arbeiten wir mit unserem Team, bestehend aus 20 Spitzenkräften, für die verschiedensten Industriebranchen Produktideen systematisch, zielgerichtet und nachhaltig um.

**Bindeglied zwischen Entwicklung und Fertigung
high-end Know-how**

Das Ergebnis sind technisch-konstruktive und effiziente Lösungen. Die jahrelange Erfahrung, das high-end Know-how und ein Maschinenpark, der immer auf dem neuesten Stand der Technik ist, ist Garantie für unsere höchstmögliche Präzision, die beste Bobler Qualität und Ihren nachhaltigen Erfolg.

20 Spitzenkräfte



TSG ist eine der Schlüsseltechnologien für die Industrie von morgen. Die Einsparung von Material-, Gewicht- und Energieressourcen ermöglicht eine signifikante Emissionsreduktion und verbesserte Ökobilanz.

Wir bieten Ihnen die leistungsstarke Werkzeug-Technologie, die Ihren spezifischen Anforderungen gerecht wird und für die verschiedensten TSG-Verfahren des chemischen und physikalischen Schäumens ausgelegt ist. Vorteile des Thermoplastischen-Spritzgießens für das Produkt:

Gewichts- und Materialersparnis, erhöhte Dimensionsstabilität, verzugsärmere, eigenspannungsarme Bauteile, hohe Steifigkeiten, weniger / keine Einfallstellen, keine Lunker, höhere Abformqualität, einfaches Verformen / Vergrößern der Wandstärken, hohe Oberflächenqualitäten für den Herstellungsprozess, Verminderung der Energieaufwands infolge: kürzerer Zykluszeiten, schnelleren Einbaubereitstellung, geringerer Einbaudruck, geringerer Schließkräfte, niedrigerer Prozesstemperaturen, schnellerem Entformen

Spezialitäten

LPIM eignet sich insbesondere für Bauteile, die einen wirksamen Schutz gegen äußere Einflüsse erfordern oder Bauteile, die vollständig eingespart werden sollen / können.

Spitzenleistung in Präzision.

Das hierauf spezialisierte Niederdruck-Spritzgießen (LPIM) bietet vielfältige Vorteile:

Das Vergussmaterial (Hotmelt) wird bei niedriger Viskosität verarbeitet und benötigt nur sehr geringe Spritzgieß-Drücke. Dies ist insbesondere für Thermoplastisches Spritzgießen, Thermoplastisches Schaumspritzgießen, Niederdruck-Spritzgießen LPIM (flexible, miniaturisiertes Produktdesign mit verschiedensten Oberflächen- und Formeigenschaften) umspritzte Komponenten und Bauteile sind waserdicht, bi-

High-End Know-how. Immer auf dem neuesten Stand.

High-End Know-how. Immer auf dem neuesten Stand. gute chemische Beständigkeit, bieten hohe Umweltverträglichkeit (Hotmelt-Material aus nachwachsenden Rohstoffen, zu 100% recyclebar), haben sehr niedrige Zykluszeiten: der herkömmliche 7-Schritte-Vergussprozess wird auf einen 3-Schritte-Spritzgießprozess reduziert - die Zykluszeiten verringern sich auf < 60 Sekunden, Mehr-/Multi-Kavitätenwerkzeuge ermöglichen optimierte Produktivität und Kosteneffizienz,

Sie finden ihre Anwendung in verschiedensten Branchen, wie z. B. Elektrotechnik bzw. Elektronik, Automotive, LKW, Bus, Bahn, Land- und Baumaschinen, Hausgeräte, Medizin, Umwelttechnik, Labor- und Messtechnik. Sie starten ein neues Projekt? Sie wollen „alten“ Bauteilen eine Leichtbau-Produktverbesserung geben? - Kontaktieren Sie uns.



Qualität

Qualität

Qualität entscheidet. Deshalb steht für uns das Streben nach höchstem Anspruch an erster Stelle. Auf den Punkt gebracht.

Den ständig wachsenden Herausforderungen des Marktes begegnen deshalb unter Verwendung der besten Zutaten wie z.B. Motivation, Know-how, Innovation, Nachhaltigkeit, Prozesstransparenz, beste Technik und Technologie. Und zusätzlich hochwertige Materialien, ... das Ergebnis ist die höchstmögliche Qualität.

HEXAGON VSI

MOLDEX3D

Material Characterization and Research Center

Sie ist in jedem Schritt der Produktion mit und nachvollziehbar. Unsere jährliche TQM-Zertifizierung nach DIN EN ISO 9001:2015 zeigt, dass wir Qualitätsmanagement und Qualitätssicherung ernst nehmen und

Messtechnik: taktil, optisch, scannend,

CT, GOM

ständig daran arbeiten, noch besser zu werden. Kennzeichen für Präzision: Böbler Werkzeug & Formenbau. Ihr Qualitätsanspruch ist die Motivation für unseren unseren Erfolg.



Boßler

Werkzeug & Formenbau GmbH

Vilstalstraße 163

D-92245 Küssmetersbruck

tel.: +49 9621 777-133

FAX.: +49 9621 777-292133

mob.: +49 160 906 82138

bossler.support@bossler-wzb.com

www.bossler-wzb.com

Konzept, Fotografie,
Prospektgestaltung & Webdesign:

FiNAMEDiA

Eggenreuther Weg 6

D-91058 Erlangen

tel.: +49 9131 502507

mob.: +49 171 5414472

info@finamedia.de

www.finamedia.de



Firmenprospekt

Kunde:

Boßler

Werkzeug & Formenbau GmbH

Konzept,

Graphik,

Photographie

Bildbearbeitung



www.finamedia.de